

BRIZO®

NON DIVERTER TUB SPOUT

■ Invari® Bath Collection

STANDARD SPECIFICATIONS:

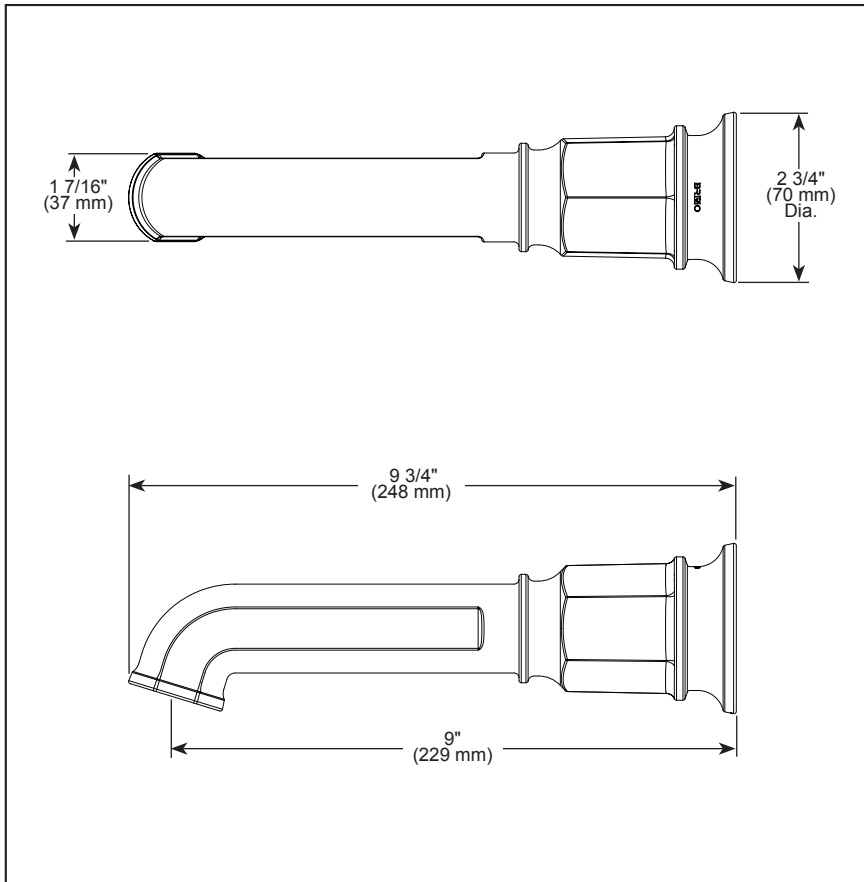
- Non-diverter tub spout
- Solid brass construction
- Universal adapter included (RP90472) allows for sweat or slip onto 1/2" CWT or thread onto 1/2" NPT
- Spout features hidden stream straightener
- Tub spout can be installed with shower diverter systems

WARRANTY

- Parts and Finish - Lifetime limited warranty; or for commercial purchasers, 10 years for multi-family residential (apartments and condominiums) and 5 years for all other commercial uses, in each case from the date the product is received by the original purchaser or their authorized representative (installation contractor, etc.).
- Please go to www.brizo.com for the complete details of our limited warranty.

COMPLIES WITH:

- ASME A112.18.1 / CSA B125.1

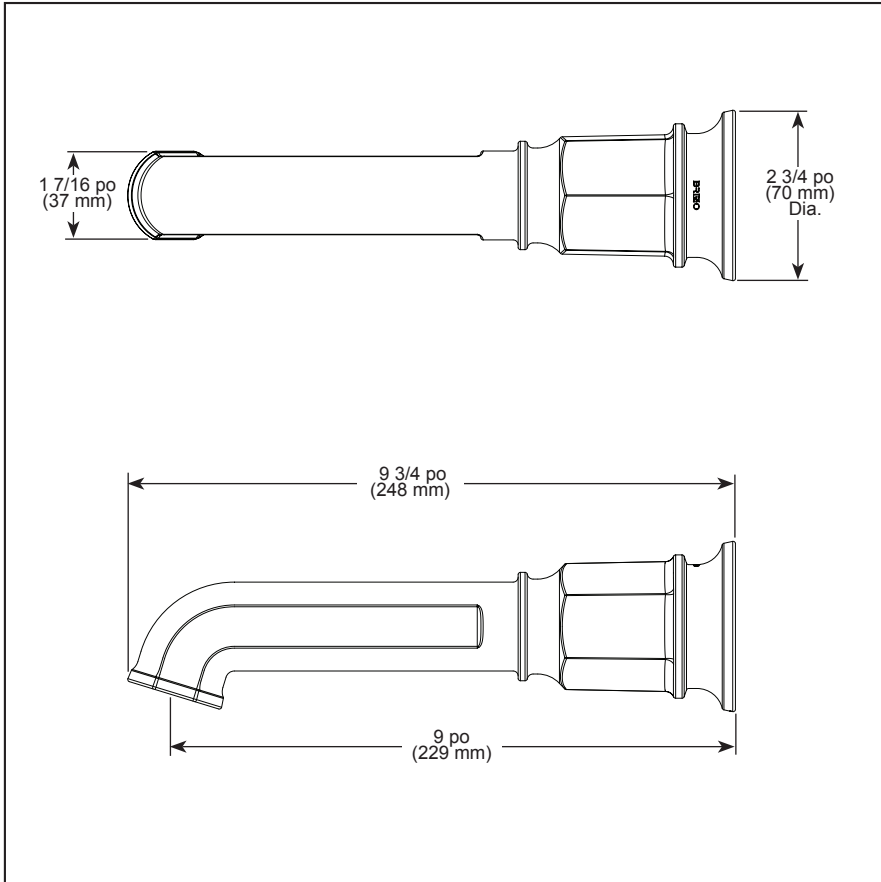
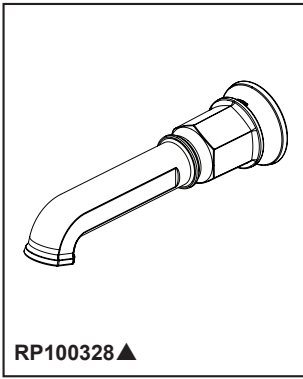


▲ Designate Proper Finish Suffix

Brizo Kitchen & Bath Company reserves the right (1) to make changes in specifications and materials, and (2) to change or discontinue models, both without notice or obligation. Dimensions are for reference only. See current full-line price book or www.brizo.com for finish options and product availability.

Brizo Kitchen & Bath Faucet Company

55 E. 111th Street, Carmel, IN 46280
350 South Edgeware Road, St. Thomas, ON N5P 4L1
© 2026 Brizo Kitchen & Bath Faucet Company



▲ Désigne le suffixe approprié de la finition

BRIZO^{MD}

BEC NON INVERSEUR POUR BAIGNOIRE

■ Collection Invari^{MD} pour salle de bain

SPÉCIFICATIONS STANDARDS :

- Bec non inverseur pour baignoire
- Construction en laiton massif
- L'adaptateur universel inclus (RP90472) permet une installation soudée ou insérée sur CWT 1/2 po (13 mm) ou fileté sur 1/2 po (13 mm) NPT
- Le bec est doté d'un redresseur de jet dissimulé
- Le bec de baignoire peut être installé avec des systèmes d'inverseur de douche

GARANTIE

- Pièces et finition – Garantie à vie limitée; ou pour les clients commerciaux, 10 ans pour les résidences multifamiliales (appartements et condominiums) et 5 ans pour tout autre usage commercial, dans tous les cas à compter de la date de réception du produit par l'acheteur initial ou son représentant autorisé (installateur, etc.).
- Veuillez consulter fr.brizofaucet.ca pour tous les détails de notre garantie limitée.

CONFORME À :

- ASME A112.18.1 / CSA B125.1

Brizo Kitchen & Bath Company se réserve le droit (1) d'effectuer des changements dans les spécifications et les matériaux, et (2) de modifier ou d'abandonner certains modèles, dans les deux cas sans préavis ni obligation. Les dimensions sont à titre indicatif seulement. Consultez le Livre des prix courants de la gamme complète ou fr.brizofaucet.ca pour la disponibilité des produits et des options.

Brizo Kitchen & Bath Faucet Company

55 E. 111th Street, Carmel, IN 46280
350 South Edgeware Road, St. Thomas, ON N5P 4L1
© 2026 Brizo Kitchen & Bath Faucet Company